



## ФОТОЭЛЕКТРИЧЕСКИЕ МОДУЛИ 160ВТ

### ЛИСТ ТЕХНИЧЕСКИХ ДАННЫХ, APV-160/24M

Фотоэлектрические модули типа APV-160/24M специально разработаны для оптимального использования в бытовых, коммерческих и промышленных целях. Используя проверенные временем монокристаллические кремниевые элементы данная технология позволяет строить высокоэффективные системы электропитания потребителей постоянного или переменного тока с применением инвертора. Модули 155,5-162,5 Вт максимальной мощности используются для построения резервных систем в дополнение к сетевым источникам электропитания коттеджей, офисных зданий и централизованных систем энергоснабжения, а также для обеспечения автономного электропитания удаленного оборудования телекоммуникаций и наземных систем навигации, систем орошения и водоснабжения, изолированных от сети общего пользования домов и поселков.

#### Электрические параметры \*)

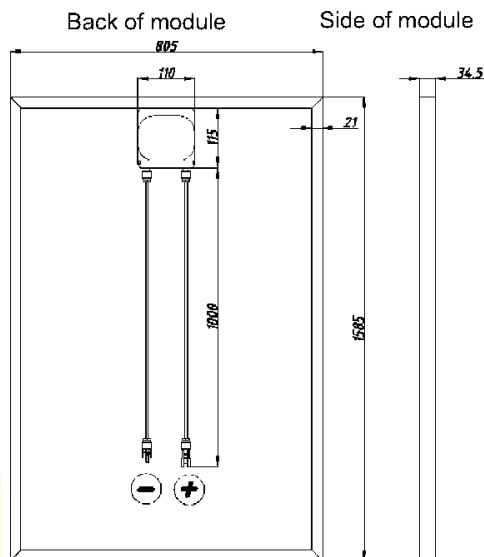
<b>Тип солнечного модуля</b>	<b>APV-160/24M</b>
Максимальная мощность Pmax, Вт	160 ± 2,5
Напр. разомкнутой цепи Voc, В	43,6
Ток короткого замыкания Isc, А	5,17
Напр. при макс. мощности Vmpp, В	34,6
Ток при макс. мощности Impp, А	4,63
Температурные коэффициенты	TC(Voc) = -0,33 %/°C; TC(Isc) = +0,038 %/°C; TC(P) = -0,45 %/°C
Макс. напряжение системы, В	1000
Отклонение параметров, %)**	- 40 ... +85 ± 3

\*) При стандартных тестовых условиях: освещенность=1000 Вт/м<sup>2</sup>; давление = AM 1,5; T = 25 °C.

\*\*\*) Кроме максимальной мощности.



#### Dimensions



#### Зависимость от освещенности

Интенсивность W/m <sup>2</sup>	Umpp*	Impp*
1000	1,00	1,0
800	0,99	0,8
200	0,95	0,2

\*Отношение  $U_{mpp}/I_{mpp}$  при пониженной интенсивности к  $U_{mpp}/I_{mpp}$  при интенсивности 1000 Вт/м<sup>2</sup>

#### Технические параметры

Тип элемента	Монокристаллический кремний. 72 шт. по 5" (псевдоквадрат)
Размеры (мм)	1585x805x34.5
Соед. коробка	Tyco with 3 bypass diodes IP 65
Длина кабелей	100 cm each
Тип коннекторов	Tyco solarlok
Масса, кг	16,2
Защитное стекло	4 mm



Certifications:  
ISOZERT. IEC 61215:2005  
(according to IEC 61730)

ООО «АСТОН Инжиниринг»

Альтернативное и бесперебойное электроснабжение

03061, Украина, Киев, пр. Отрадный, 95Е, Тел. / факс

Тел. +38 044 353 05 02, -04, -06, -08

web: [www.astoneng.com.ua](http://www.astoneng.com.ua), e-mail: [office@astoneng.com.ua](mailto:office@astoneng.com.ua)