



ФОТОЕЛЕКТРИЧНІ МОДУЛІ 160Вт

ЛИСТ ТЕХНІЧНИХ ДАНИХ, APV-160/24M

Фотоелектричні модулі типу APV-160/24M спеціально розроблені для оптимального використання у побутових, комерційних та індустріальних цілях. Використовуючи перевірені часом монокристалічні кремнієві елементи ця технологія дозволяє будувати високоефективні системи електроживлення споживачів постійного або змінного струму з використанням інвертора. Модулі 155,5-162,5 Вт максимальної потужності використовуються для побудови резервних систем у доповнення до мережових джерел електроживлення котеджів, офісних будівель та централізованих систем електроживлення, а також для забезпечення автономного електроживлення віддаленого обладнання телекомунікацій та наземних систем навігації, систем зрошування та водопостачання, ізольованих від мережі загального користування будинків та селищ.

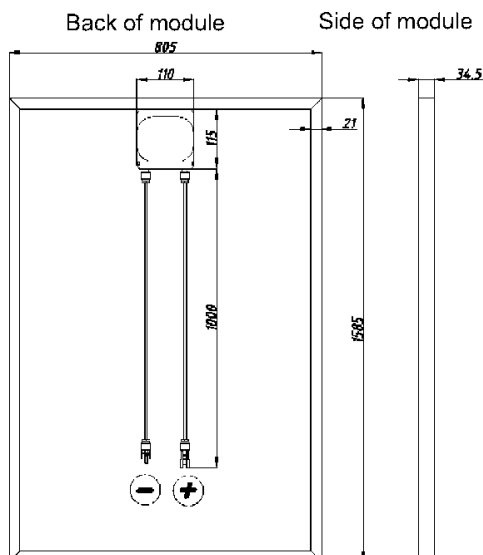
Електричні параметри *)

Тип сонячного модуля	APV-160/24M
Максимальна потужність P_{max} , Вт	$160 \pm 2,5$
Напр. розвімкнутого кола V_{oc} , В	43,6
Струм короткого замикання I_{sc} , А	5,17
Напр. при макс. потужності V_{mpp} , В	34,6
Струм при макс. потужності I_{mpp} , А	4,63
Температурні коефіцієнти	$TC(V_{oc}) = -0,33 \text{ \%}/^{\circ}\text{C};$ $TC(I_{sc}) = +0,038 \text{ \%}/^{\circ}\text{C};$ $TC(P) = -0,45 \text{ \%}/^{\circ}\text{C}$
Макс. напруга системи, В	1000
Робоча температура, $^{\circ}\text{C}$	- 40 ... +85
Відхилення параметрів, % **	± 3

*) За стандартних тестових умов: освітленість=1000 W/m²; тиск=1,5; T = 25 $^{\circ}\text{C}$.

**) Крім максимальної потужності.

Dimensions



Залежність від освітленості

Інтенсивність W/m ²	U_{mpp}^*	I_{mpp}^*
1000	1,00	1,0
800	0,99	0,8
200	0,95	0,2

* Відношення U_{mpp}/I_{mpp} за пониженої інтенсивності до U_{mpp}/I_{mpp} за інтенсивності 1000 W/m²

Технічні параметри

Тип елемента	Монокристалічний кремній. 72 шт. по 5" (псевдоквадрат)
Розміри (мм)	1585x805x34.5
З'єд. коробка	Tyco with 3 bypass diodes IP 65
Довжина кабелів:	100 cm each
Тип коннекторів	Tyco solarlok
Маса, кг.	16,2
Захисне скло	4 mm



Certifications:
ISOZERT. IEC 61215:2005
(according to IEC 61730)

ТОВ «АСТОН Інжиніринг»
Альтернативне та безперебійне електропостачання
02097, Україна, Київ, вул. Бальзака, 61А, оф. 162, Тел. / факс +38 044 534 61 28, 353 05 09
Тел. +38 044 353 05 02, -04, -06, -08
web: www.astoneng.com.ua, e-mail: office@astoneng.com.ua