



# ФОТОЭЛЕКТРИЧЕСКИЕ МОДУЛИ 170Вт

## ЛИСТ ТЕХНИЧЕСКИХ ДАННЫХ, APV-170/24M

Фотоэлектрические модули типа APV-170/24M специально разработаны для оптимального использования в бытовых, коммерческих и промышленных целях. Используя проверенные временем монокристаллические кремниевые элементы данная технология позволяет строить высокоэффективные системы электропитания потребителей постоянного или переменного тока с применением инвертора. Модули 167,5-172,5 Вт максимальной мощности используются для построения резервных систем в дополнение к сетевым источникам электропитания коттеджей, офисных зданий и централизованных систем энергоснабжения, а также для обеспечения автономного электропитания удаленного оборудования телекоммуникаций и наземных систем навигации, систем орошения и водоснабжения, изолированных от сети общего пользования домов и поселков.

### Электрические параметры \*)

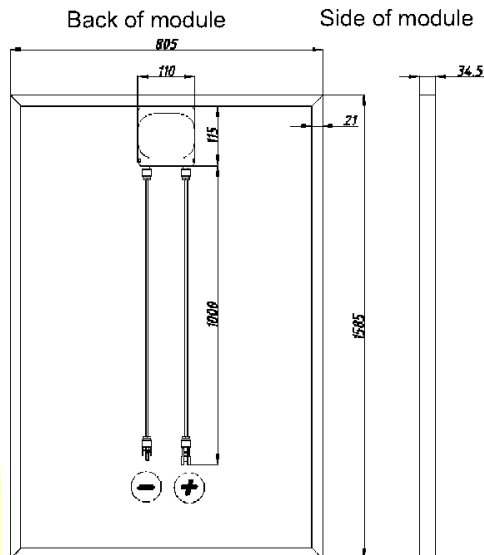
<b>Тип солнечного модуля</b>	<b>APV-170/24M</b>
Максимальная мощность Pmax, Вт	170 ± 2,5
Напр. разомкнутой цепи Voc, В	44,3
Ток короткого замыкания Isc, А	5,36
Напр. при макс. мощности Vmpp, В	35,25
Ток при макс. мощности Impp, А	4,82
Температурные коэффициенты	TC(Voc) = -0,33 %/°C; TC(Isc) = +0,038 %/°C; TC(P) = -0,45 %/°C
Макс. напряжение системы, В	1000
Рабочая температура, °C	- 40 ... +85
Отклонение параметров, % **	± 3

\*) При стандартных тестовых условиях: освещенность=1000 Вт/м<sup>2</sup>; давление = AM 1,5; T = 25 °C.

\*\*) Кроме максимальной мощности.



### Dimensions



### Зависимость от освещенности

Интенсивность W/m <sup>2</sup>	U <sub>mpp</sub> *	I <sub>mpp</sub> *
1000	1,00	1,0
800	0,99	0,8
200	0,95	0,2

\*Отношение U<sub>mpp</sub>/I<sub>mpp</sub> при пониженной интенсивности к U<sub>mpp</sub>/I<sub>mpp</sub> при интенсивности 1000 Вт/м<sup>2</sup>

### Технические параметры

Тип элемента	Монокристаллический кремний. 72 шт. по 5"(псевдоквадрат)
Размеры (mm)	1585x805x34.5
Соед. коробка	Tyco with 3 bypass diodes IP 65
Длина кабелей:	100 cm each
Тип коннекторов	Tyco solarlok
Масса, кг.	16,2
Защитное стекло	4 mm



Certifications:  
ISOZERT. IEC 61215:2005  
(according to IEC 61730)

ООО «АСТОН Инжиниринг»

Альтернативное и бесперебойное электроснабжение

03061, Украина, Киев, пр. Отрадный, 95Е, Тел. / факс

Тел. +38 044 353 05 02, -04, -06, -08

web: [www.astoneng.com.ua](http://www.astoneng.com.ua), e-mail: [office@astoneng.com.ua](mailto:office@astoneng.com.ua)