



# ФОТОЕЛЕКТРИЧНІ МОДУЛІ 170Вт

## ЛИСТ ТЕХНІЧНИХ ДАНИХ, APV-170/24М

Фотоелектричні модулі типу APV-170/24М спеціально розроблені для оптимального використання у побутових, комерційних та індустріальних цілях. Використовуючи перевірені часом монокристалічні кремнієві елементи ця технологія дозволяє будувати високоефективні системи електроживлення споживачів постійного або змінного струму з використанням інвертора. Модулі 167,5-172,5 Вт максимальної потужності використовуються для побудови резервних систем у доповнення до мережових джерел електроживлення котеджів, офісних будівель та централізованих систем електроживлення, а також для забезпечення автономного електроживлення віддаленого обладнання телекомунікацій та наземних систем навігації, систем зрошування та водопостачання, ізольованих від мережі загального користування будинків та селищ.

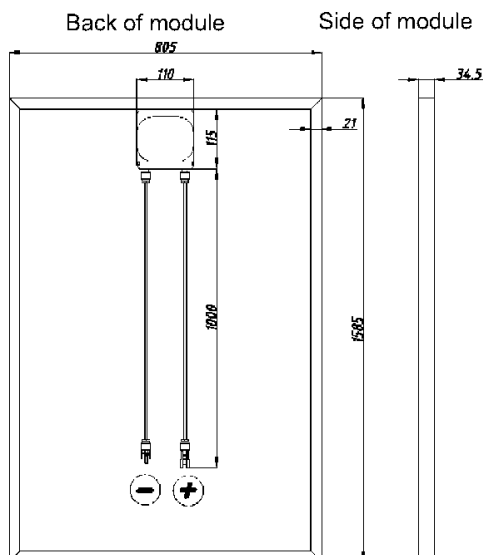
### Електричні параметри \*)

<b>Тип сонячного модуля</b>	<b>APV-170/24М</b>
Максимальна потужність Pmax, Вт	170 ± 2,5
Напр. розвімкнутого кола Voc, В	44,3
Струм короткого замикання Isc, А	5,36
Напр. при макс. потужності Vmp, В	35,25
Струм при макс. потужності Imp, А	4,82
Температурні коефіцієнти	TC(Voc) = -0,33 %/°C; TC(Isc) = +0,038 %/°C; TC(P) = -0,45 %/°C
Макс. напруга системи, В	1000
Робоча температура, °C	- 40 ... +85
Відхилення параметрів, % **	± 3

\*) За стандартних тестових умов: освітленість=1000 W/m<sup>2</sup>;  
тиск=1,5; T = 25 °C.

\*\*) Крім максимальної потужності.

### Dimensions



### Залежність від освітленості

Інтенсивність W/m <sup>2</sup>	Ump* <sup>*</sup>	Imp* <sup>*</sup>
1000	1,00	1,0
800	0,99	0,8
200	0,95	0,2

\* Відношення Ump/Imp за пониженої інтенсивності до Ump/Imp за інтенсивності 1000 W/m<sup>2</sup>

### Технічні параметри

Тип елемента	monocrystalline silicon. 72 pieces of 5 inch (pseudosquare)
Розміри (мм)	1585x805x34.5
З'єд. коробка	Tyco with 3 bypass diodes IP 65
Довжина кабелів:	100 cm each
Тип коннекторів	Tyco solarlok
Маса, кг.	16,2
Захисне скло	4 mm



Certifications:  
ISOZERT. IEC 61215:2005  
(according to IEC 61730)

ТОВ «АСТОН Інжиніринг»  
Альтернативне та безперебійне електропостачання  
02097, Україна, Київ, вул. Бальзака, 61А, оф. 162, Тел. / факс +38 044 534 61 28, 353 05 09  
Тел. +38 044 353 05 02, -04, -06, -08  
web: [www.astoneng.com.ua](http://www.astoneng.com.ua), e-mail: [office@astoneng.com.ua](mailto:office@astoneng.com.ua)