



ФОТОЭЛЕКТРИЧЕСКИЕ МОДУЛИ 180Вт

ЛИСТ ТЕХНИЧЕСКИХ ДАННЫХ, APV-180/24M

Фотоэлектрические модули типа **APV-180/24M** специально разработаны для оптимального использования в бытовых, коммерческих и промышленных целях. Используя проверенные временем монокристаллические кремниевые элементы данная технология позволяет строить высокоэффективные системы электропитания потребителей постоянного или переменного тока с применением инвертора. Модули 177,5-182,5 Вт максимальной мощности используются для построения резервных систем в дополнение к сетевым источникам электропитания коттеджей, офисных зданий и централизованных систем энергоснабжения, а также для обеспечения автономного электропитания удаленного оборудования телекоммуникаций и наземных систем навигации, систем орошения и водоснабжения, изолированных от сети общего пользования домов и поселков.

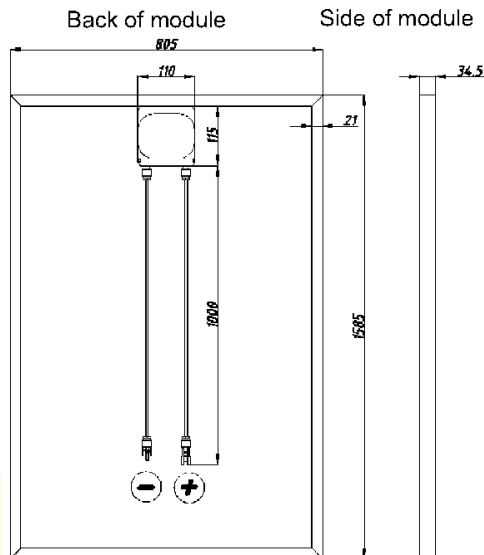
Электрические параметры*)

Тип солнечного модуля	APV-180/24M
Максимальная мощность Pmax, Вт	180 ± 2,5
Напр. разомкнутой цепи Voc, В	44,9
Ток короткого замыкания Isc, А	5,52
Напр. при макс. мощности Vmp, В	36,0
Ток при макс. мощности Imp, А	5,0
Температурные коэффициенты	TC(Voc) = -0,33 %/°C; TC(Isc) = +0,038 %/°C; TC(P) = -0,45 %/°C
Макс. напряжение системы, В	1000
Рабочая температура, °C	- 40 ... +85
Отклонение параметров, % **	± 3

*) При стандартных тестовых условиях: освещенность=1000 Вт/м²; давление = AM 1,5; T = 25 °C.

**) Кроме максимальной мощности.

Dimensions



Зависимость от освещенности

Интенсивность W/m ²	Ump* В	Imp* А
1000	1,00	1,0
800	0,99	0,8
200	0,95	0,2

*Отношение U_{mp}/I_{mp} при пониженной интенсивности к U_{mp}/I_{mp} при интенсивности 1000 Вт/м²

Технические параметры

Тип элемента	Монокристаллический кремний. 72 шт. по 5"(псевдоквадрат)
Размеры (mm)	1585x805x34.5
Соед. коробка	Tyco with 3 bypass diodes IP 65
Длина кабелей:	100 cm each
Тип коннекторов	Tyco solarlok
Масса, кг.	16,2
Защитное стекло	4 mm



Certifications:
ISOZERT. IEC 61215:2005
(according to IEC 61730)

ООО «АСТОН Инжиниринг»

Альтернативное и бесперебойное электроснабжение

03061, Украина, Киев, пр. Отрадный, 95Е, Тел. / факс

Тел. +38 044 353 05 02, -04, -06, -08

web: www.astoneng.com.ua, e-mail: office@astoneng.com.ua