



# ФОТОЕЛЕКТРИЧНІ МОДУЛІ 180ВТ

## ЛИСТ ТЕХНІЧНИХ ДАНИХ, APV-180/24M

Фотоелектричні модулі типу APV-180/24M спеціально розроблені для оптимального використання у побутових, комерційних та індустріальних цілях. Використовуючи перевірені часом монокристалічні кремнієві елементи ця технологія дозволяє будувати високоефективні системи електроживлення споживачів постійного або змінного струму з використанням інвертора. Модулі 177,5-182,5 Вт максимальної потужності використовуються для побудови резервних систем у доповнення до мережевих джерел електроживлення котеджів, офісних будівель та централізованих систем електроживлення, а також для забезпечення автономного електроживлення віддаленого обладнання телекомунікацій та наземних систем навігації.

### Електричні параметри<sup>\*)</sup>

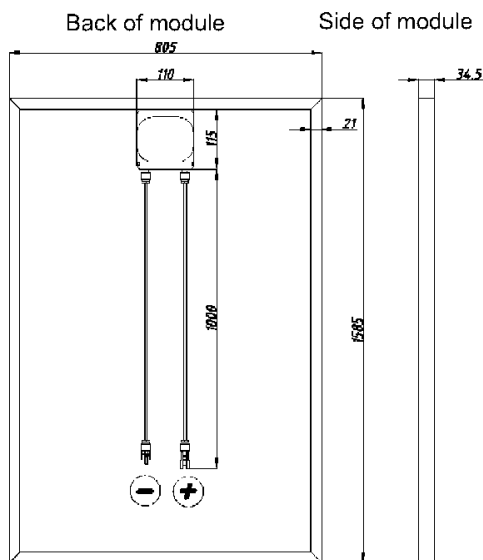
<b>Тип сонячного модуля</b>	<b>APV-180/24M</b>
Максимальна потужність $P_{max}$ , Вт	180 ± 2,5
Напр. розвімкнутого кола $V_{oc}$ , В	44,9
Струм короткого замикання $I_{sc}$ , А	5,52
Напр. при макс. потужності $V_{mpp}$ , В	36,0
Струм при макс. потужності $I_{mpp}$ , А	5,0
Температурні коефіцієнти	TC( $V_{oc}$ ) = -0,33 %/°C; TC( $I_{sc}$ ) = +0,038 %/°C; TC(P) = -0,45 %/°C
Макс. напруга системи, В	1000
Робоча температура, °C	- 40 ... +85
Відхилення параметрів, % **	± 3

\*) За стандартних тестових умов: освітленість=1000 W/m<sup>2</sup>;  
тиск=АМ 1,5; T = 25 °C.

\*\*\*) Крім максимальної потужності.



### Dimensions



### Залежність від освітленості

Інтенсивність W/m <sup>2</sup>	$U_{mpp}$ *	$I_{mpp}$ *
1000	1,00	1,0
800	0,99	0,8
200	0,95	0,2

\* Відношення  $U_{mpp}/I_{mpp}$  за пониженої інтенсивності до  $U_{mpp}/I_{mpp}$  за інтенсивності 1000 W/m<sup>2</sup>

### Технічні параметри

Тип елемента	Монокристалічний кремній. 72 шт. по 5" (псевдоквадрат)
Розміри (мм)	1585x805x34.5
З'єд. коробка	Tyco with 3 bypass diodes IP 65
Довжина кабелів:	100 cm each
Тип конекторів	Tyco solarlok
Маса, кг.	16,2
Захисне скло	4 mm



Certifications:  
ISOZERT. IEC 61215:2005  
(according to IEC 61730)

ТОВ «АСТОН Інжиніринг»

Альтернативне та безперебійне електропостачання

02097, Україна, Київ, вул. Бальзака, 61А, оф. 162, Тел. / факс +38 044 534 61 28, 353 05 09

Тел. +38 044 353 05 02, -04, -06, -08

web: [www.astoneng.com.ua](http://www.astoneng.com.ua), e-mail: [office@astoneng.com.ua](mailto:office@astoneng.com.ua)